

## **INHALT**

1. ALLGEMEINES
  - 1.1 NORMALER GEBRAUCH
  - 1.2 GARANTIE
  - 1.3 TRANSPORT UND LAGERUNG
2. BETRIEB
3. KENNZEICHNUNG
4. SPEZIFIKATIONEN
  - 4.1 PRINZIPIELLE DATEN
  - 4.2 UMGEBUNGSBEDINUNGEN FÜR DEN BETRIEB
  - 4.3 ANSCHLUSS
5. TEST
  - 5.1 ERKENNUNG DER ÜBERGESCHWINDIGKEIT UND ÖFFNUNG DES SICHERHEITSSCHALTERS
  - 5.2 REARME DEL DISPOSITIVO
6. WARTUNG

**BEDIENUNGSANLEITUNG****1. ALLGEMEINES****1.1 NORMALER GEBRAUCH**

Die prinzipielle Funktion des Gerätes SEL-20 ist, die Drehgeschwindigkeit des Geschwindigkeitsbegrenzers oder jedes anderen Drehelementes des Aufzuges, und in Funktion dieser Geschwindigkeit, den Sicherheitsschalter der Aufzugsbewegung zu öffnen. Jener Sicherheitsschalter wird offen bleiben bis eine Rückstellung ausgelöst wird.

Der Sicherheitskreis SEL-20 ist zur Feststellung der Übergeschwindigkeit in den folgenden Fällen bestimmt:

- 1.) In Übereinstimmung mit der Norm EN 81-20, Absatz 5.6.2.2.1.6 a) elektrisches Sicherheitsgerät, angebracht auf einem Geschwindigkeitsbegrenzer oder jedem anderen Drehelement des Aufzugs, das zur Erkennung der Übergeschwindigkeit bestimmt ist und den Maschinenhalt zu befehlen.
- 2.) In Übereinstimmung mit der Norm EN 81-20, Absatz 5.6.6, elektrisches Sicherheitsgerät, bestimmt zur Erkennung der Übergeschwindigkeit, und den Fahrkorbhalt oder seine Geschwindigkeitsreduzierung zu befehlen.

**1.2 GARANTIE**

LUEZAR-ECO, S.L. garantiert während dem Zeitraum gemäß geltender gesetzlicher Vorschriften, den Betrieb seines Produktes gegen jeden Materialdefekt, sowie Montagedefekt in dessen Herstellung.

Die gegenständliche Garantie ist nicht gültig in den folgenden Fällen:

- unsachgemäßer Gebrauch.
- Fehlerhafte Anbringung.
- Einschläge auf die Oberfläche.
- Defekte elektrische Anschlüsse.
- Unsachgemäße Wartung.

Und im Allgemeinen, das Nicht beachten der in dieser Anleitung beschriebenen Vorgaben.

Unter keinen Umständen dürfen die Bestandteile des Gerätes SEL-20 geöffnet, gehandhabt, oder geändert werden. Jede Bearbeitung der Bestandteile wird von LUEZAR-ECO, S.L selbst durchgeführt.

LUEZAR-ECO, S.L. behält sich das Recht vor, den Inhalt des gegenständigen Dokumentes ohne Vorankündigung zu verändern, und somit die Gültigkeit vorheriger Versionen zu annullieren.

**1.3 TRANSPORT UND LAGERUNG**

Das Gerät SEL-20 wird mit einer adäquaten Verpackung transportiert, damit es jederzeit gegen Schläge, Feuchtigkeit, Schmutz und atmosphärische Einflüsse geschützt ist.

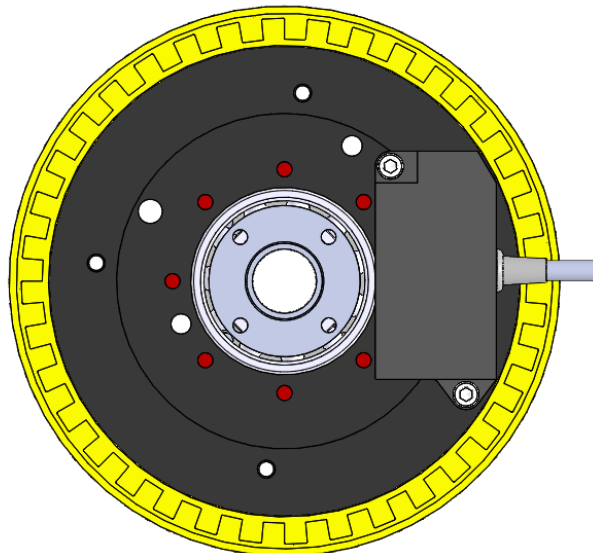
Das Gerät hat keine maximale Lagerungsdauer. Wenn aber beim Auspacken sichtbarer Schaden an der Oberfläche entdeckt wird, der von Schlägen oder Feuchtigkeit verursacht wurde, wird dieses nach Vereinbarung mit LUEZAR-ECO, S.L zur Überprüfung zurück ans Werk geschickt.

## 2. BETRIEB

Die Grundfunktion des elektronischen Gerätes SEL-20 ist, eine bestimmte Geschwindigkeit des Fahrstuhls zu erkennen, ab welcher ein Sicherheitsschalter geöffnet wird und der Halt des genannten Fahrstuhls befohlen wird.

Das elektronische Geräte SEL-20 liest mindestens 8 Schritte/Drehung (rot eingefärbt) der Magnete, angebracht am Geschwindigkeitsbegrenzer oder an einem anderen Drehelement des Fahrstuhls, und übersetzt diese in die Lineargeschwindigkeit des Fahrstuhls (siehe Foto anbei).

Nach der Öffnung des Sicherheitsschalters, soll das Gerät REARMADO werden, damit es wieder in den Normalbetrieb des Fahrstuhls zurückkehrt. Der/die/das REARME wird mit einem 24 Vdc-Puls während mindestens 0,5 Sekunden durchgeführt. Im Abschnitt 5 dieser Anleitung wird dieses Vorgehen erklärt.



## 3. KENNZEICHNUNG

Jedes Gerät wird mit einem Typenschild versehen, auf dem der Produktname, die Seriennummer (F. Nr.), Herstellungsdatum (F. Date) Prüfnummer, sowie die Daten des Herstellers angegeben sind



## 4. SPEZIFIKATIONEN

### 4.1 PRINZIPIELLE DATEN

Elektrische Daten	
Versorgungsspannung	24 Vdc
Minimale Versorgungsspannung	20 Vdc
Maximale Versorgungsspannung	30 Vdc
Versorgung durch Batterie	24 Vdc
Versorgungsspannung Rückstellung	24 Vdc
Minimale Spannung Rückstellung	18 Vdc
Maximale Spannung Rückstellung	36 Vdc
Nennstrom	125 mA
Zulässiger Spannungsbereich des Sicherheitsstromkreiskontakts	5 - 250 Vdc / Vac
Maximale Schaltleistung des Sicherheitsstromkreiskontakts	AC 15 230V 5A DC 13 24V 5A 0.1 Hz
Schaltspannungsbereich des Sicherheitsstromkreiskontakts	3 mA - 10A
Maximale Reaktionszeit	27 ms
Verschmutzungsgrad (EN 60664-1)	2
Maximale Messgeschwindigkeit	3.20 m/s

Für einen sachgemäßen Betrieb ist das Gerät gemäß der Bedingungen zu versorgen, wie sie in der vorangehenden Daten-Tabelle beschrieben sind.

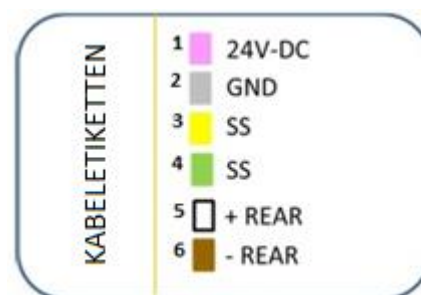
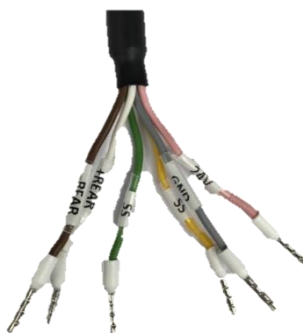
Das Gerät kann, sofern nötig, mit einer Batterie versorgt werden, gemäß der Bedingungen der vorangehenden Tabelle.

### 4.2 UMGEBUNGSBEDINGUNGEN FÜR DEN BETRIEB

Temperatur	(-30°C) ÷ (+65°C)
Relative Feuchtigkeit	10 - 85 %

### 4.3 ANSCHLUSS

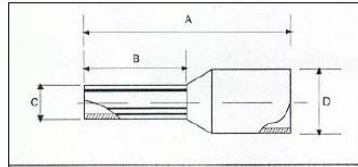
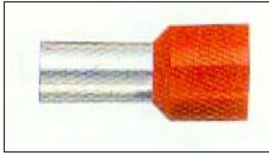
Das Gerät SEL-20 hat 6 Anschlüsse, und wird gemäß der folgenden Abbildung geliefert.



**BEDIENUNGSANLEITUNG**

Die Anschlüsse des Gerätes werden im Hülsenformat geliefert. Die Kabelenden sind durch die Farbencodierung der in der vorangehenden Abbildung rechts bestimmt.

Die Abmessungen der Anschlusshülsen folgende:



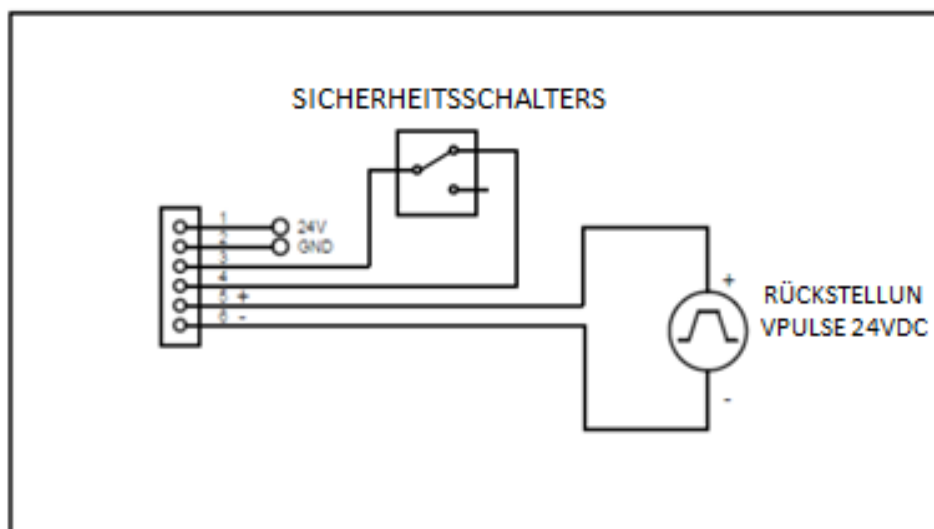
DIN 46228/4

ISOLIERTE ENDHÜLSE	QUERSCHNITT mm <sup>2</sup>	A	B	C	D	FARBE System "T"
TE-0,50	0,50	14,0	8,0	1,0	2,6	Weiß

Das Gerät kann je nach Absprache mit dem Kunden mit Steckern geliefert werden.

In der folgenden Tabelle ist die elektrische Information der Anschlüsse des Gerätes angegeben.

Farbe	Anschluss	Beschreibung
Rosa	1	Versorgung des Gerätes 24 Vdc (+)
Grau	2	Versorgung des Gerätes 0 Vdc (-)
Gelb	3	Kontakt Sicherheitsschalter
Grün	4	Kontakt Sicherheitsschalter
Weiß	5	Versorgung Rückstellung des Gerätes 24Vdc (+)
Braun	6	Versorgung Rückstellung des Gerätes 24Vdc (+)



## 5. TESTS

Zur Bestätigung des korrekten Betriebs des Gerätes SEL-20 sobald es montiert ist, werden die folgenden Tests durchgeführt:

### 5.1 ERKENNUNG DER ÜBERGESCHWINDIGKEIT UND ÖFFNUNG DES SICHERHEITSSCHALTER.

Um überprüfen zu können, dass das Gerät die Sicherheitsschalter öffnet wenn eine Übergeschwindigkeit entsteht, ist es nötig, dass der Fahrstuhl eine höhere Geschwindigkeit als die Nenngeschwindigkeit erreicht. Deswegen, wenn es bei der Anlage möglich ist, ist die Vorgehensweise wie folgt:

- Eine höhere Nenngeschwindigkeit als die ursprüngliche definieren, innerhalb des folgenden Intervalls:  
( $v_{test} = 1.2 * v_{nenn}$ ) bis ( $v_{test} = 1.25 * v_{nenn}$ )
- Den Aufzug von einem Stockwerk rufen, von dem aus er die Geschwindigkeit,  $v_{test}$ , im Laufe seines Weges erreichen kann.
- Überprüfen, dass auf der Fahrstrecke die Übergeschwindigkeit festgestellt wird, und somit der Sicherheitsschalter geöffnet wird.

### 5.2 RÜCKSTELLUNG DES GERÄTES

Nach Durchführung des Abschnitts 5.1, bleibt das Gerät mit dem Kontakt des Sicherheitsschalters geöffnet, weswegen der Aufzug ohne Möglichkeit der Bewegung angehalten ist.

Um das System in seinen Anfangszustand, oder in den Normalbetrieb zurückzubringen, ist das gerät auf folgende Weise zurückzustellen.

- Einen Puls von 24 Vdc für eine Dauer von weniger als 0,5 Sekunden auf die Anschlüsse 5 und 6 geben (gemäß Abschnitt 4.3 Anschlüsse aus dieser Anleitung), und sich dabei vergewissern, dass die Polarität die richtige ist (gemäß Abschnitt 4.3 Anschlüsse aus dieser Anleitung).
- Überprüfen, dass der Sicherheitsschalter sich geschlossen hat. Wenn dem so ist, wurde das Gerät richtig rückgestellt.

**WICHTIG:** Während der Reset-Impuls aktiv ist kann das SEL20-System die Übergeschwindigkeit nicht erkennen.

## 6.- WARTUNG

Um den korrekten Betrieb der Vorrichtung für die gesamte Lebensdauer zu garantieren, sind die im vorangehenden Abschnitt beschriebenen Prüfungen alle fünf Jahre durchzuführen.