

## INHALTSVERZEICHNIS

1. ALLGEMEINES
  - 1.1 NORMALER GEBRAUCH
  - 1.2 GARANTIE
  - 1.3 TRANSPORT UND LAGERUNG
  - 1.4 FUNKTIONSPRINZIP
  - 1.5 ALLGEMEINE EIGENSCHAFTEN
  - 1.6 KENNZEICHNUNG
2. MONTAGE
3. ANSCHLÜSSE
  - 3.1 HANDHABUNG DER FERNBEDIENUNG
  - 3.2 ÜBERGESCHWINDIGKEITSKONTAKT SEL-20
  - 3.3 KONTAKTSTELLE VERRIEGELUNG
  - 3.4 ABSINKVERHINDERUNG
  - 3.5 KONTAKTSTELLE SPANNROLLE
4. EINSTELLUNG
5. WARTUNG UND LEBENSDAUER
  - 5.1 SEIL UND RILLE DER SCHEIBE DES GESCHWINDIGKEITSBEGRENZERS
  - 5.2 VERRASTUNG DES GESCHWINDIGKEITSBEGRENZERS
  - 5.3 SICHERHEITSKONTAKT UND SPULENKONTAKT
  - 5.4 LEBENSDAUER

## **1.- ALLGEMEINES**

### **1.1 NORMALER GEBRAUCH**

*Der SLC LF20 CA / SLC LF30 CA Geschwindigkeitsbegrenzer ist eine Sicherheitskomponente gemäß Anhang III der Richtlinie 2014/33/EU und ist auf der Grundlage dieser Richtlinie zertifiziert.*

*Der Geschwindigkeitsbegrenzer wird ausschließlich als Sicherheitskomponente auf der Richtlinie 2014/33/EU Basis verwendet. Jede andere Verwendung wurde nicht analysiert und ist daher nicht vorgesehen.*

### **1.2 GARANTIE**

*LUEZAR-ECO, S.L. garantiert für den gesetzlich geregelten Zeitraum den Betrieb seines Produktes hinsichtlich jeglicher Materialfehler und Montagefehler bei seiner Herstellung.*

*Diese Garantie gilt nicht in folgenden Fällen:*

- *Bei unsachgemäßer Verwendung des Geschwindigkeitbegrenzers.*
- *Fehlerhafte Installation des Geschwindigkeitsbegrenzers und dessen Zubehör.*
- *Beschädigungen der Oberfläche.*
- *Defekte elektrische Anschlüsse.*
- *Unangemessene Wartung und Handhabung.*

*Und im Allgemeinen eine Nichteinhaltung der in diesem Handbuch beschriebenen Anweisungen.*

*Die Eigenschaften des Geschwindigkeitsbegrenzers sind geregelt und versiegelt. Die ursprünglichen Eigenschaften des Geschwindigkeitsbegrenzers dürfen unter keinen Umständen manipuliert oder modifiziert werden. Jede Veränderung desbezüglich soll von LUEZAR-ECO, S. L. durchgeführt werden.*

*LUEZAR-ECO, S. L. behält sich das Recht vor, den Inhalt dieses Dokuments ohne vorherige Ankündigung zu ändern, und somit die Gültigkeit der bisherigen Fassungen zu revidieren.*

### **1.3 TRANSPORT UND LAGERUNG**

*Der Geschwindigkeitsbegrenzer wird von der Fabrik zu ihrer Montage in einer geeigneten Verpackung transportiert, sodass er jederzeit vor Stößen, Feuchtigkeit, Schmutz und Witterungseinflüssen geschützt ist.*

*Nach dem Erhalt des Geschwindigkeitsbegrenzers und unmittelbar vor der Montage muss überprüft werden, ob die Verpackung keinen Schaden hat und/oder die Eigenschaften des erhaltenen Produktes der Bestellung und Anlage entsprechen.*

Die Geschwindigkeitsbegrenzer haben keine begrenzte Lagerungszeit. Nichtsdestotrotz, sollten beim Auspacken irgendwelche oberflächliche Schäden erkannt werden, die durch Stöße oder Rostansatz verursacht sind, wird er nach Zustimmung durch LUEZAR-ECO, SL zwecks Überprüfung zurückgegeben.

#### 1.4 FUNKTIONSPRINZIP

Der Geschwindigkeitsbegrenzer SLC LF20 CA / SLC LF30 CA erkennt, wenn der Aufzug die Nenngeschwindigkeit um einen bestimmten Wert überschreitet und befiehlt seinen Halt, entweder direkt durch die Fangvorrichtung oder eine Abschaltung durch einen elektrischen Kontakt.

Die gesamte Vorrichtung besteht aus einer Spannrolle, einem Metallseil und dem Geschwindigkeitsbegrenzer selbst. Das Kabel verläuft durch die Kanäle des Begrenzers und die Spannrolle und ist den Enden am Gestänge der Fallsicherung derart fixiert, dass wenn der zentrifugale Geschwindigkeitsbegrenzer wirkt, die Fallsicherung durch Haftung aktiviert wird.

#### 1.5 ALLGEMEINE EIGENSCHAFTEN

Die allgemeinen Eigenschaften sind wie folgt:

	LF 20 CA	LF 30 CA
• Zulässige Auslösegeschwindigkeit:	0,43÷ 3,15 m/s	0,80÷ 2,05 m/s
• Zulässige Nenngeschwindigkeit:	≤ 2,74 m/s	≤ 1,78 m/s
• Antriebsseil	Rundlitzenseil aus Stahldrähten	
• Durchmesser	6 - 6,5 mm	6 - 8 mm
• Rollendurchmesser:	200 mm	300 mm
• Anbringung:	Maschinenraum / Schacht	
• Verwendung:	Progressive Fangvorrichtung Momentane Fangvorrichtung	
• Betriebsrichtung:	Aufwärts-abwärts Nur abwärts	
• Spannkräfte:		

LF 20 CA		
Spannung im Test (neues Seil und neue Rille)	Spannung	
	abwärts	abwärts
602	717	----
1203	1030	442



LF 30 CA		
Spannung im Test (neues Seil und neue Rille)	Spannung	
	abwärts	abwärts
667	1010	382



Die Auslösegeschwindigkeit des Geschwindigkeitsbegrenzers sowie die Aktivierungsgeschwindigkeit des Übergeschwindigkeitskontaktes bestimmen sich standardmäßig wie in der folgenden Tabelle dargestellt. Diese Regulierungs-Geschwindigkeiten können für bestimmte Anforderungen der Anlage abweichen, sofern sie den Absatz 5.6.2.2.1 der Norm EN 81-20 erfüllen.

Nenngeschwindigkeit NS (m/s)	Übergeschwindigkeit CS (m/s)	Auslösegeschwindigkeit TS (m/s)
0,3	0,37	0,43
0,5	0,6	0,65
0,63	0,73	0,8
0,8	0,95	1,05
1	1,2	1,3
1,25	1,5	1,65
1,6	1,85	2
1,8	2,1	2,3
2	2,4	2,55
2,5	2,9	3,15

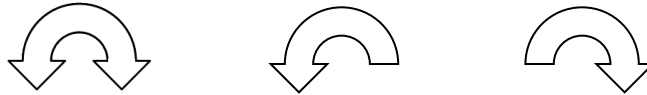
### 1.6 KENNZEICHNUNG

In Übereinstimmung mit Absatz 5.6.2.2.1.8 der Norm EN 81-20 ist der Geschwindigkeitsbegrenzer mit einem Typenschild versehen, welches die Fertigungsnummer (F.Nr.) enthält, das Herstellungsdatum (F-Date), die Nenngeschwindigkeit (V Nenn) und die Auslösegeschwindigkeit des Geschwindigkeitsbegrenzers (V Auslöse), außerdem den Namen des Herstellers, die Nummer der Baumusterprüfbescheinigung und die Typenbezeichnung.

 <small>Schlosser, Luezar &amp; CVR</small> 	CENTRIFUGAL OSG Made by LUEZAR-ECO, S.L. Pol. Malpica, Grupo Quejido, 69 50016- Zaragoza- Spain	<b>SLC-LF20CA</b> ↓↑	F.Nr. <input type="text"/>
	1027 EU-OG 233	Vel. nominal/Nenn/rated <input type="text"/> m/s	F-Date <input type="text"/>
		Vel. disparo/Auslöse/Tripping <input type="text"/> m/s	

 <small>Schlosser, Luezar &amp; CVR</small> 	CENTRIFUGAL OSG Made by LUEZAR-ECO, S.L. Pol. Malpica, Grupo Quejido, 69 50016- Zaragoza- Spain	<b>SLC-LF30CA</b> ↓↑	F.Nr. <input type="text"/>
	1027 EU-OG 244	Vel. nominal/Nenn/rated <input type="text"/> m/s	F-Date <input type="text"/>
		Vel. disparo/Auslöse/Tripping <input type="text"/> m/s	

Die Betriebsrichtung des Geschwindigkeitsbegrenzers, bi-direktional, im Uhrzeigersinn oder gegen den Uhrzeigersinn, wird mit den folgenden Figuren auf einem Etikett auf der Verriegelungsscheibe markiert:

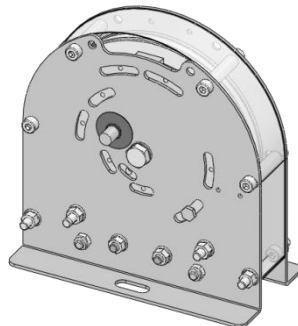


Es ist sehr wichtig, sicherzustellen, dass die Daten auf dem Typenschild mit den Eigenschaften der Anlage übereinstimmen, und, sobald die Montage abgeschlossen ist, dass die Wirkungsrichtung des Begrenzers korrekt ist.

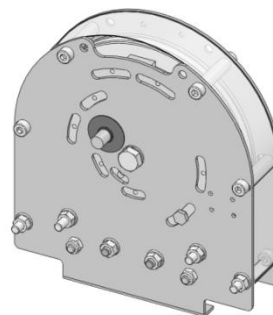
## 2.- MONTAGE

Die unten beschriebenen Richtlinien sind allgemeine Installationsanweisungen. Es gibt auch spezielle Montageanleitungen auf der Grundlage der verschiedenen Anwendungen des jeweiligen Kunden.

Je nach Anlage, d.h. je nach Befestigungsart, bzw. -orientierung kann der Geschwindigkeitsbegrenzer entweder vom Typ CAE oder CAI sein.

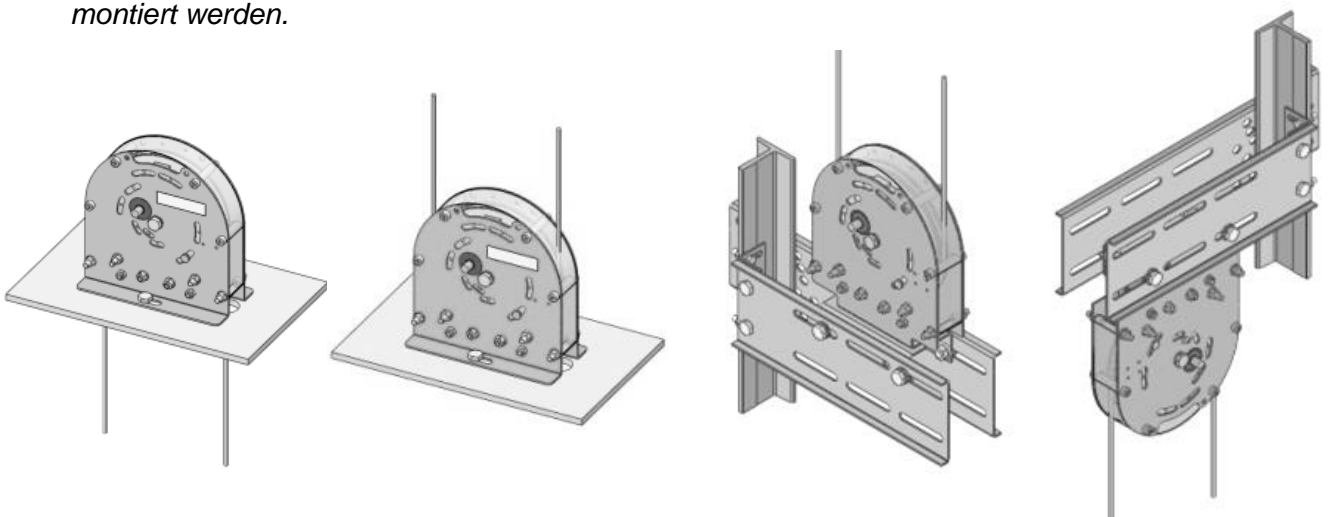


CAE

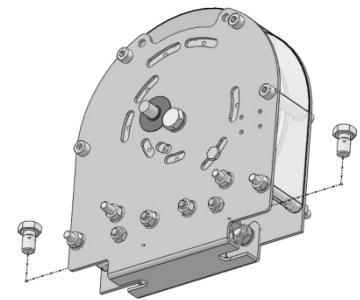
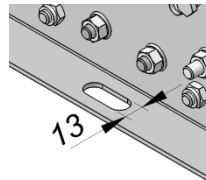
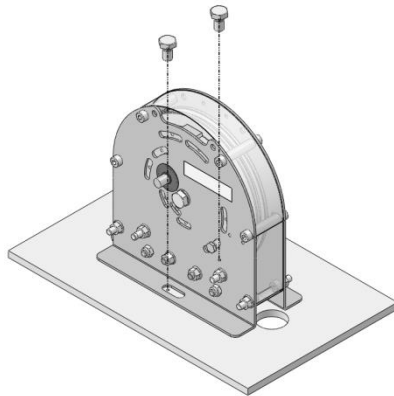


CAI

Der Geschwindigkeitsbegrenzer kann auf dem Boden Maschinenraums oder im Schacht montiert werden, sowohl oberhalb als auch unterhalb. Er kann auch an der Führungsschiene montiert werden.

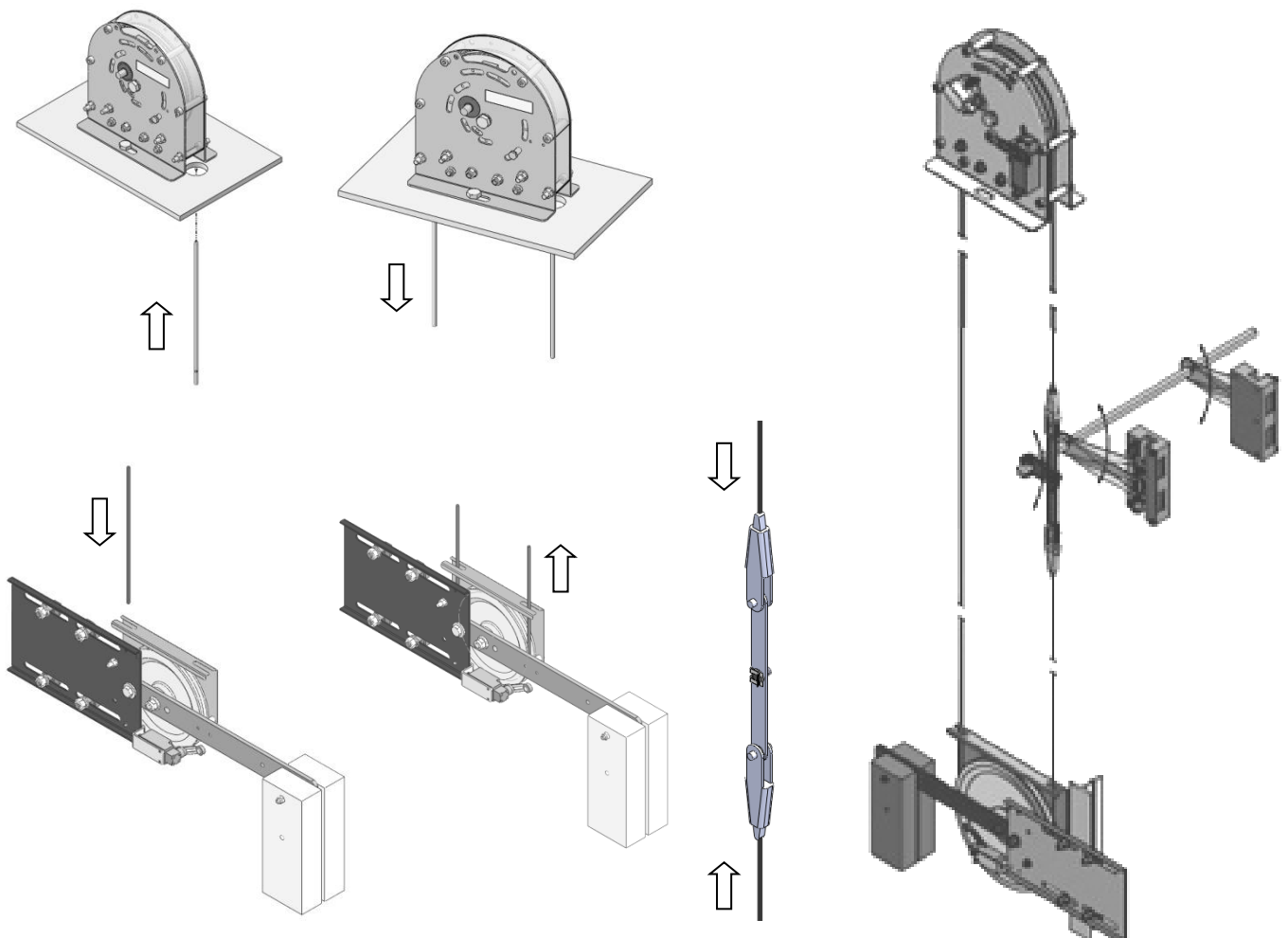


*Wir beginnen damit, den Geschwindigkeitsbegrenzer durch Bolzen oder M12-Schrauben zu befestigen, wie in der Abbildung gezeigt wird, je nach dem ob das Modell CAE oder CAI ist, anschließend wird die Spannrolle montiert.*



*Dann führen wir den Zahnriemen durch die Scheibe des Begrenzers und die Spannrolle hindurch.*

*Schließlich werden die beiden Enden des Seils am Gestänge der Fangvorrichtung befestigt.*



### 3.- ANSCHLÜSSE

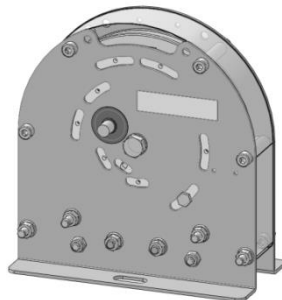
#### 3.1 FERNAUSLÖSER

In Erfüllung von Absatz 5.6.2.2.1.4 c) 1) der Norm EN 81-20 ist der Geschwindigkeitsbegrenzer mit einem Fernauslöser durch einen Elektromagneten ausgestattet, der direkt auf die Schwungmassen wirkt und die Sperrung des Geschwindigkeitsbegrenzers provoziert.

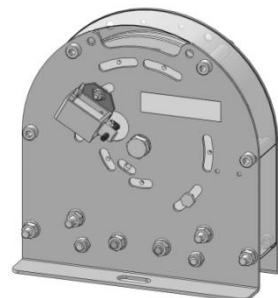
Das verwendete Modell des Elektromagneten ist NAFSA ER30 / C, und die Montage erfolgt wie in der Abbildung gezeigt. Die technischen Daten sind wie folgt:

Einschaltdauer:	ED25%
Leistung:	30W
max Einschaltdauer:	30 s
Standardspannungen:	24Vdc; 110Vdc; 190Vdc; 230Vac
Nennstromstärken:	1,3A; 0,27A; 0,16A; 0,28A

Schließen Sie den Elektromagneten an die elektrische Anlage unter Berücksichtigung der Spannungs- und des Stromstärkewertes an. Der Elektromagnet wird nur manuell angetrieben um die Leistungsprüfung durchzuführen und für eine Zeit, die nicht länger ist als die maximale Einschaltdauer überschritten.



MANUELLE HANDHABUNG

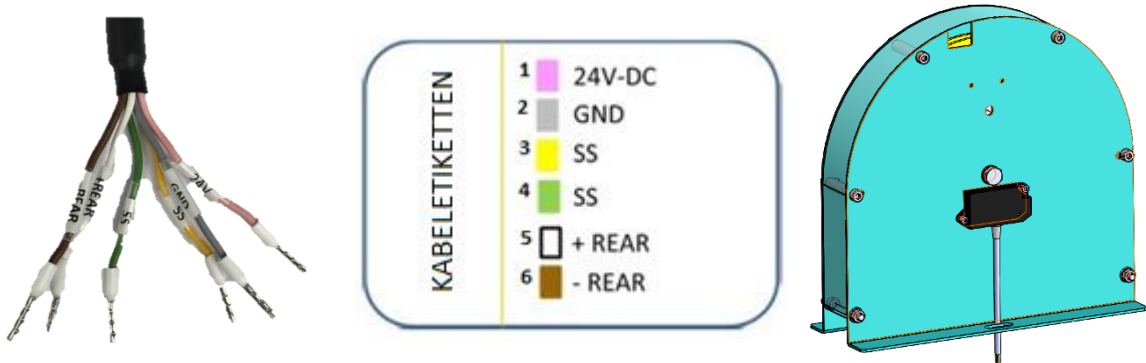


FERNAUSLÖSER

#### 3.2 ÜBERGESCHWINDIGKEITSKONTAKT SEL-20

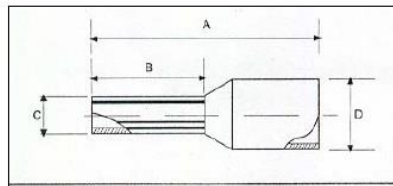
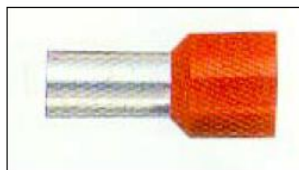
In Erfüllung des Absatzes 5.6.2.2.1.6 a) der Norm EN 81-20 ist der Geschwindigkeitsbegrenzer mit einem elektrischen Sicherheitskontakt ausgestattet, welcher eine Abschaltung auslöst bevor die Auslösegeschwindigkeit erreicht wird. Wenn die Nenngeschwindigkeit des Aufzuges 1 m / s nicht überschreitet, ist dieses Teil nicht notwendig, da diese Funktion vom Sicherheitskontakt des Gestänges der Fangvorrichtung beim Erreichen der Auslösegeschwindigkeit des Geschwindigkeitsegrenzers ausgeführt werden kann.

Das Gerät SEL-20 hat 6 Anschlüsse, und wird gemäß der folgenden Abbildung geliefert.



Die Anschlüsse des Gerätes werden im Hülsenformat geliefert. Die Kabelenden sind durch die Farbencodierung der in der vorangehenden Abbildung rechts bestimmt.

Die Abmessungen der Anschlussgehäuse folgende:



DIN 46228/4

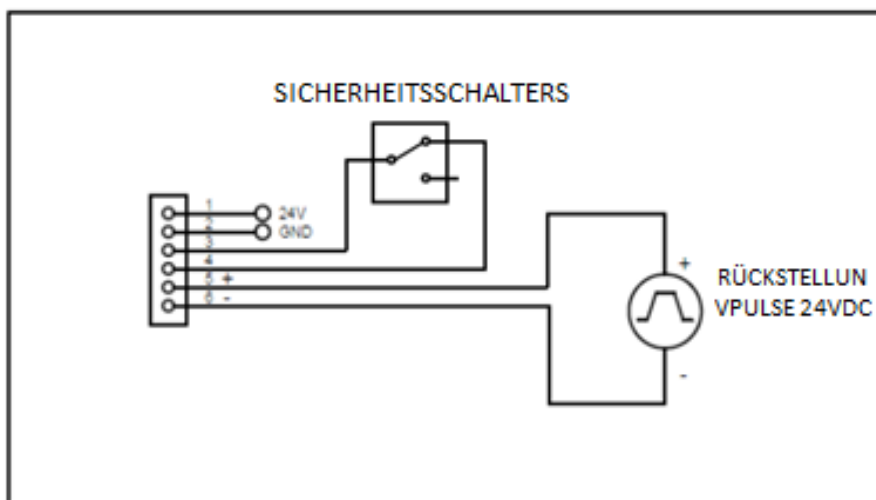
ISOLIERTE ENDHÜLSE	QUERSCHNITT mm <sup>2</sup>	A	B	C	D	FARBE System "T"
TE-0,50	0,50	14,0	8,0	1,0	2,6	Weiß

Das Gerät kann je nach Absprache mit dem Kunden mit Steckern geliefert werden.

In der folgenden Tabelle ist die elektrische Information der Anschlüsse des Gerätes angegeben.

Farbe	Anschluss	Beschreibung
Rosa	1	Versorgung des Gerätes 24 Vdc (+)
Grau	2	Versorgung des Gerätes 0 Vdc (-)
Gelb	3	Kontakt Sicherheitsschalter
Grün	4	Kontakt Sicherheitsschalter
Weiß	5	Versorgung Rückstellung des Gerätes 24Vdc (+)
Braun	6	Versorgung Rückstellung des Gerätes 0 Vdc (-)





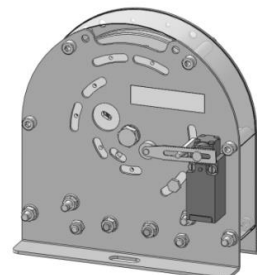
### 3.3 KONTAKTSTELLE VERRIEGELUNG

In Erfüllung des Absatzes 5.6.2.2.1.6) der Norm EN 81-20 ist der Geschwindigkeitsbegrenzer mit einem elektrischen Sicherheitskontakt ausgestattet, der die Inbetriebnahme des Aufzugs verhindert, wenn der Geschwindigkeitsbegrenzer nach einer Entriegelung der Fangvorrichtung nicht in Betriebsstellung bleibt.

Das Modell des elektrischen Sicherheitskontaktes ist PIZZATO FR 655-S7 (1 NC, 1 NO) oder ähnlich welches man an die Reihe von Sicherungen anschliesst, in normalerweise geschlossener Position. Es kann manuell oder über den Fernauslöser zurückgesetzt werden.

Die technischen Daten sind wie folgt.

AC-15      6A/240Vac  
DC-13      0,4A/250Vdc  
IP67

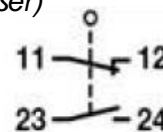


### 3.4 ABSINKVERHINDERUNG

Optional und gemäß Absatz 5.6.7 der Norm EN 81-20 kann der Geschwindigkeitsbegrenzer die Absinkverhinderung AD 20H aufnehmen. Diese Komponenten können ein integraler Bestandteil zum Schutz der unkontrollierten Bewegung des Fahrkorbes sein.

Das System besteht aus:

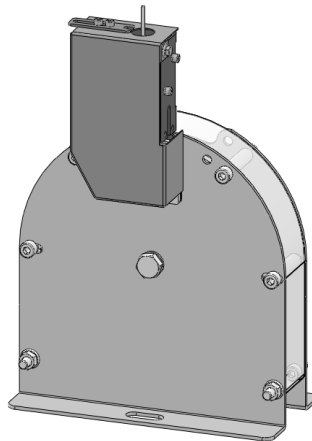
- Mechanischem Schließsystem
- Elektrischem Sicherheitskontakt BERNSTEIN C2-U1Z (1 Öffner, 1 Schließer)
  - AC-15 3A/240Vac
  - IP30
- Elektromagnet NAFSA ERC45-50 / XX / C
  - Einschaltdauer: ED100%
  - Leistung: 12W
  - max. Einschaltdauer
  - Standardspannungen: 24Vdc; 48Vdc; 190Vdc; 230Vac
  - Nennstromstärken: 0,47A; 0,24A; 0,06A; 0,10A



Schließen Sie den Elektromagneten mit der elektrischen Anlage unter Berücksichtigung der Werte von Spannung und Strom an, sodass während der normalen Aufzugsbewegung der Elektromagnet permanent versorgt wird.

Schließen Sie die Serie der Sicherungen an den elektrischen Kontakt in normalerweise geschlossener Position an, wenn der Elektromagnet mit Strom versorgt wird, sodass im Falle eines Mangels der Stromversorgung, oder bei Aussetzen der Versorgung des Elektromagnets, das mechanische System trotzdem auslöst und der elektrische Sicherheitskontakt offen bleibt. Wenn die Spule erneut versorgt wird, kehrt das System zu seiner ursprünglichen Position zurück.

Von dem Zeitpunkt, in dem der Elektromagnet nicht versorgt wird, bis der Geschwindigkeitsegrenzer wirkt, kann der Aufzug einen Weg zwischen 29mm und 141mm beim Model LF 20 CA zurücklegen, sowie zwischen 42mm und 185mm beim Modell LF 30 CA. Diese minimale Bewegung verhindert ungewolltes Verkeilen, bzw Verklemmen beim Be- und Entladen des Korbes.



AD20 H

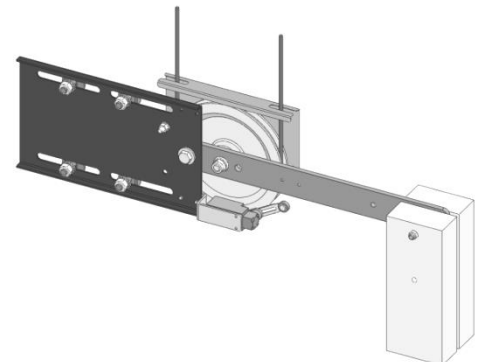
### 3.5 KONTAKT SPANNROLLE

Als Maßnahme entsprechend Absatz 5.6.2.2.1.6 c) der Norm EN 81-20 ist die Spannrolle mit einem elektrischen Sicherheitskontakt ausgestattet der eine Abschaltung im Falle eines Bruchs oder bei Überdehnungen auslöst.

Das Modell des elektrischen Sicherheitskontaktes ist PIZZATO FR 615-S13 (1 NC, 1 NO) oder ähnlich, welche an die Serie von Sicherungen angeschlossen, in normalerweise geschlossener Position wird.

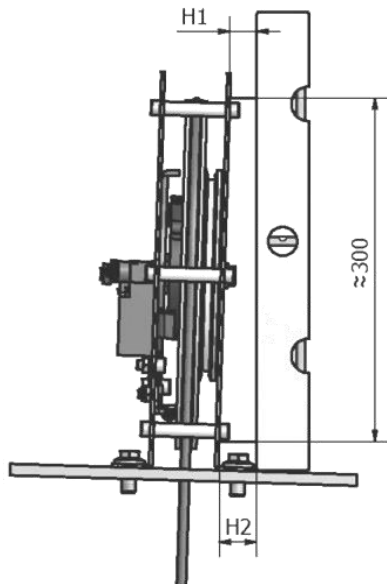
Die technischen Daten sind wie folgt:

AC-15      6A/240Vac  
DC-13      0,4A/250Vdc  
IP67

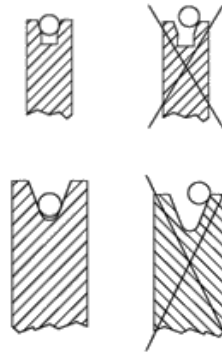


#### 4.- EINSTELLUNG

Man überprüft zunächst, dass der Geschwindigkeitsbegrenzer horizontal und vertikal ausgerichtet ist, sodass die Abweichung 2 mm nicht übersteigt.

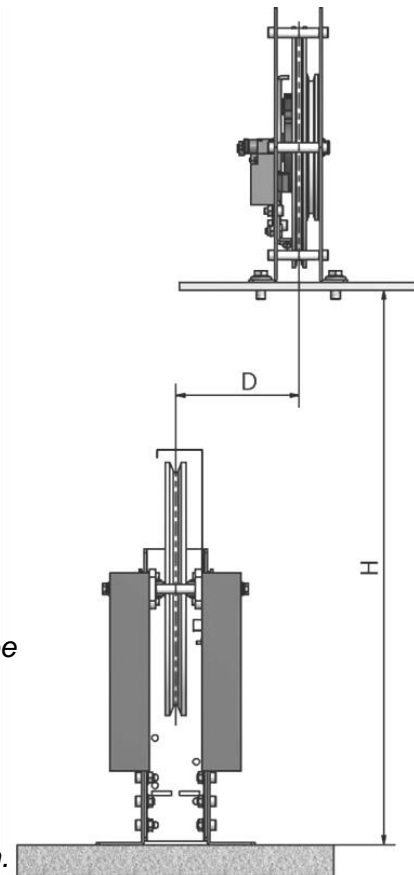


$$H1 - H2 < 2 \text{ mm}$$



$$D \text{ max} = 10 \text{ mm } H > 3 \text{ m.}$$

$$D \text{ max} = 30 \text{ mm } H > 10 \text{ m}$$

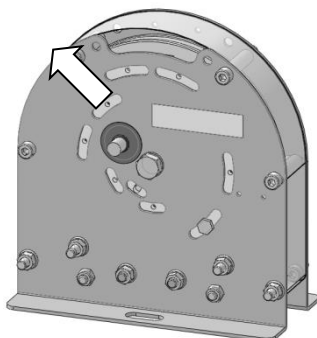


Anschließend wird die Vertikalität zwischen der Begrenzungsscheibe und Spannrolle geprüft. Es muss die Dmax-Regel erfüllt werden.

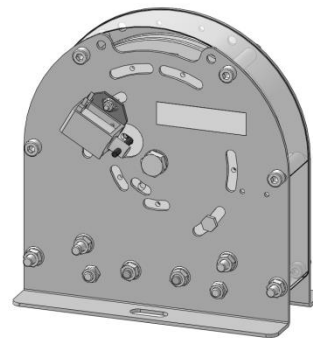
Wenn der Geschwindigkeitsbegrenzer nicht winkeltrecht ist oder die Riemenscheibe des Geschwindigkeitsbegrenzers und Spannrolle nicht die Vertikalität einhalten, können sowohl ein vorzeitiger Verschleiß der beiden Rollen als auch ein Schaden des Seils auftreten.

Es werden mehrere Fahrten mit dem Aufzug gemacht, wobei die Aufmerksamkeit auf den korrekten Ein- und Austritt des Seils in den Rollen gerichtet wird, und auch auf mögliche Geräusche und Vibrationen. In den meisten Fällen werden die Mängel im Endbetrieb durch ein fehlerhaftes Lot des Seils oder des Geschwindigkeitsbegrenzers erzeugt.

Schließlich, bei der Durchführung der in Abschnitt 6.3 "Inspektion und Prüfung vor Inbetriebnahme" beschriebenen Tests und speziell in Abschnitt 6.3.4 "Fangvorrichtung des Korbes" der Norm EN 81-20, wird der korrekte Betrieb der Einheit aus Geschwindigkeitsbegrenzer und Fangvorrichtung am Geschwindigkeitsbegrenzer manuell oder per Fernauslöser, überprüft.



MANUELLE HANDHABUNG



FERNAUSLÖSER

## 5.- WARTUNG UND LEBENSDAUER

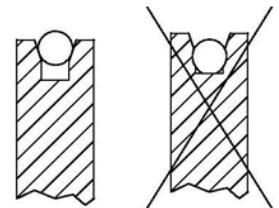
Um das ordnungsgemäße Funktionieren des Geschwindigkeitsbegrenzers zu gewährleisten, müssen die folgenden Aufgaben mit den angegebenen Wartungsintervallen durchgeführt werden.

Darüber hinaus führen wir jährlich eine Sichtprüfung durch, um mögliche Oberflächenschäden der Komponenten und insbesondere des Kabels zu erkennen.

### 5.1 SEIL UND RILLE DER SCHEIBE DES GESCHWINDIGKEITSBEGRENZERS

Der Oberflächenzustand des Seils des Geschwindigkeitsbegrenzers und Rillenzustand der Scheibe muss vierteljährlich überprüft werden.

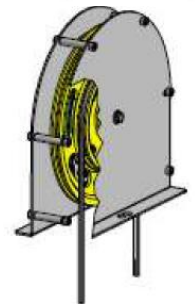
Es wird überprüft, dass das Seil nicht den Boden der Rille berührt, und dass weder Schmutz noch Öl in der Rille der Scheibe des Geschwindigkeitsbegrenzers ist.



### 5.2 VERRIEGELUNG DES GESCHWINDIGKEITSBEGRENZERS

Diese Wartungsaufgabe soll überprüfen, dass der Geschwindigkeitsbegrenzer korrekt bezüglich der auf dem Typenschild angegebenen Auslösegeschwindigkeit wirkt. Die Aufgabe wird alle 5 Jahre durchgeführt.

Wenn der Geschwindigkeitsbegrenzer eine Prüfrille hat, wird das Seil der Rolle des Geschwindigkeitsbegrenzers zur Rolle der Prüfrille geführt, und es eine Fahrt mit dem Aufzug bei Nenngeschwindigkeit und überprüfen, dass der Geschwindigkeitsbegrenzer wirkt und ebenso die Fangvorrichtung, dass der Aufzug hält.

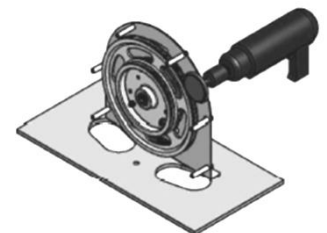


Wenn es keine Prüfrille gibt, oder wenn die genaue Auslösegeschwindigkeit des Geschwindigkeitsbegrenzers und des Übergeschwindigkeitskontakts überprüft werden soll, werden folgende Werkzeuge benötigt:

- Eine Bohrmaschine, bzw. Motor mit Riemenscheibe.
- Ein Geschwindigkeitsmesser

Es ist wie folgt vorzugehen:

- 1º) Das Seil vom Geschwindigkeitsbegrenzer entfernen, sodass ein freier Lauf ermöglicht wird.
- 2º) Eine Gummischeibe ist an die Bohrmaschine anzubringen
- 3º) Die Scheibe der Bohrmaschine auf die Riemenscheibe des Geschwindigkeitsbegrenzers legen.
- 4º) Langsam die Bohrmaschine betätigen und allmählich Umdrehungen steigern.
- 5º) Das Rad des Geschwindigkeitsmessers auch auf die Rolle des Geschwindigkeitsbegrenzers bringen, die Geschwindigkeit aufzeichnen, bei der der Geschwindigkeitsbegrenzer auslöst.



- 6°) Überprüfen, dass die Auslösegeschwindigkeit um nicht mehr als 5% von der auf dem Typenschild angegebenen Geschwindigkeit abweicht.
- 7°) Wenn der Geschwindigkeitsbegrenzer einen eingebauten Übergeschwindigkeitskontakt haben sollte, ist zu überprüfen, dass seine Wirkung auftritt, bevor die mechanische Wirkung des Begrenzers einsetzt.

### **5.3 SICHERHEITSKONTAKT UND SPULENKONTAKT**

Wir werden jährlich überprüfen, ob die Sicherheitskontakte der Spannrolle, der Übergeschwindigkeitskontakt SEL-20, Kontaktstelle Verriegelung, des Sicherheitskontakts und der Anti-Rutsch-Systemspule sowie der Fernbetätigungsspule korrekt funktionieren.

### **5.4 LEBENSDAUER**

Die Lebensdauer des Geschwindigkeitsbegrenzers kann nicht auf der Grundlage einer bestimmten Zeit festgelegt werden, da der Geschwindigkeitsbegrenzer in Betrieb sein kann, solange die Ergebnisse der oben beschriebenen Wartungstests zufriedenstellend durchgeführt werden.

Im gegenteiligen Fall kann nur LUEZAR-ECO S.L. den Geschwindigkeitsbegrenzer reparieren oder einen neuen zur Verfügung stellen, basierend auf der Herstellungsnummer (F.Nr.), die auf dem Typenschild erscheinen.

Die Lebensdauer der Spulen beträgt 3.000.000 Bewegungen.

Die minimale Anzahl von Betriebsstunden des Zahnriemens ist 25.000h (System in Bewegung).